

Руководство по установке

Аэродинамический багажник с лестницей для TANK 300 2021+





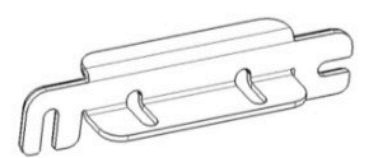
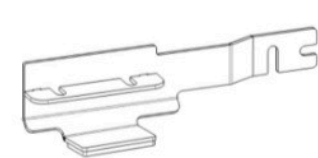
Внимание

- Все изображения в данном руководстве приведены для справки. Внешний вид изделия может отличаться, но способ установки одинаковый.
- Перед установкой внимательно прочитайте руководство. Во время монтажа защищайте поверхность автомобиля от царапин.

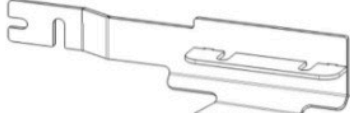
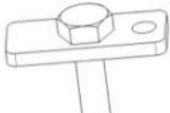



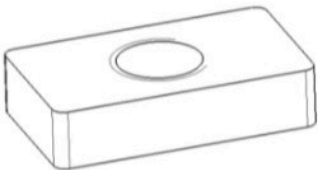


Уход и очистка

- Для очистки используйте нейтральное мыло.
- Регулярно проверяйте крепления к автомобилю на ослабление; очищайте изделие, чтобы сохранить внешний вид.

Комплект деталей

№	Кол-во	Наименование / изображение	№	Кол-во	Наименование / изображение
①	4	 Планка основания 1 (длина 1166 мм)	②	1	 Планка основания 2 (длина 1147 мм)
③	8	 Кронштейн планки основания 1	④	1	 Кронштейн планки основания 2 (левый)

Руководство по установке

<p>⑤</p>	<p>1</p>	 <p>Кронштейн планки основания 2 (правый)</p>	<p>⑥</p>	<p>20</p>	 <p>Болт планки М6х20</p>
<p>⑦</p>	<p>20</p>	 <p>Фланцевый болт с шестигранной головкой М6х16</p>	<p>⑧</p>	<p>20</p>	 <p>Фланцевая гайка М6</p>
<p>⑨</p>	<p>10</p>	 <p>Рым-болт М8</p>	<p>⑩</p>	<p>10</p>	 <p>Закладная гайка М8</p>
<p>⑪</p>	<p>10</p>	 <p>Пружинная шайба D8</p>	<p>⑫</p>	<p>10</p>	 <p>Большая шайба D8 (8x24x2 мм)</p>

Этапы установки

Взрыв-схема

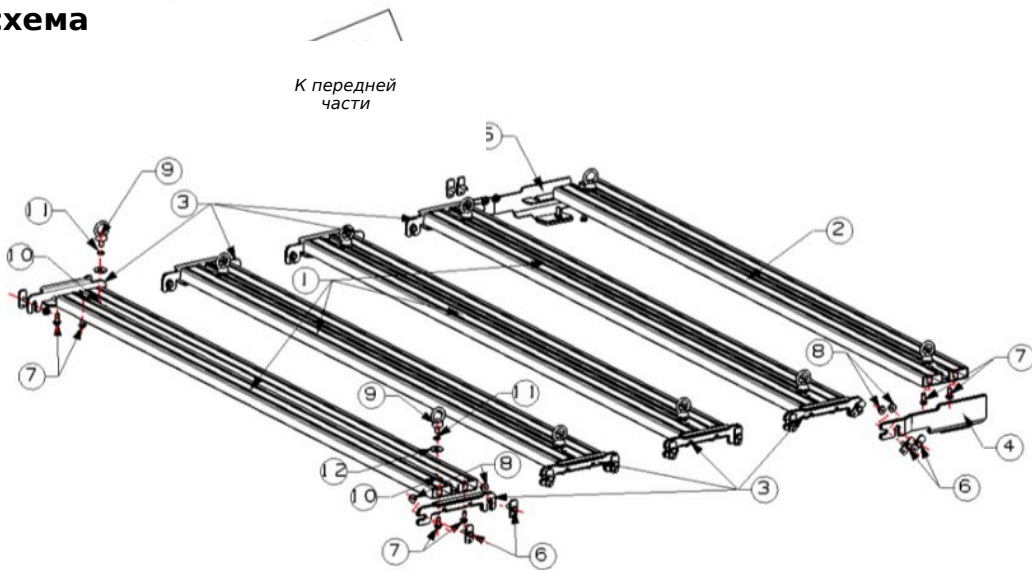
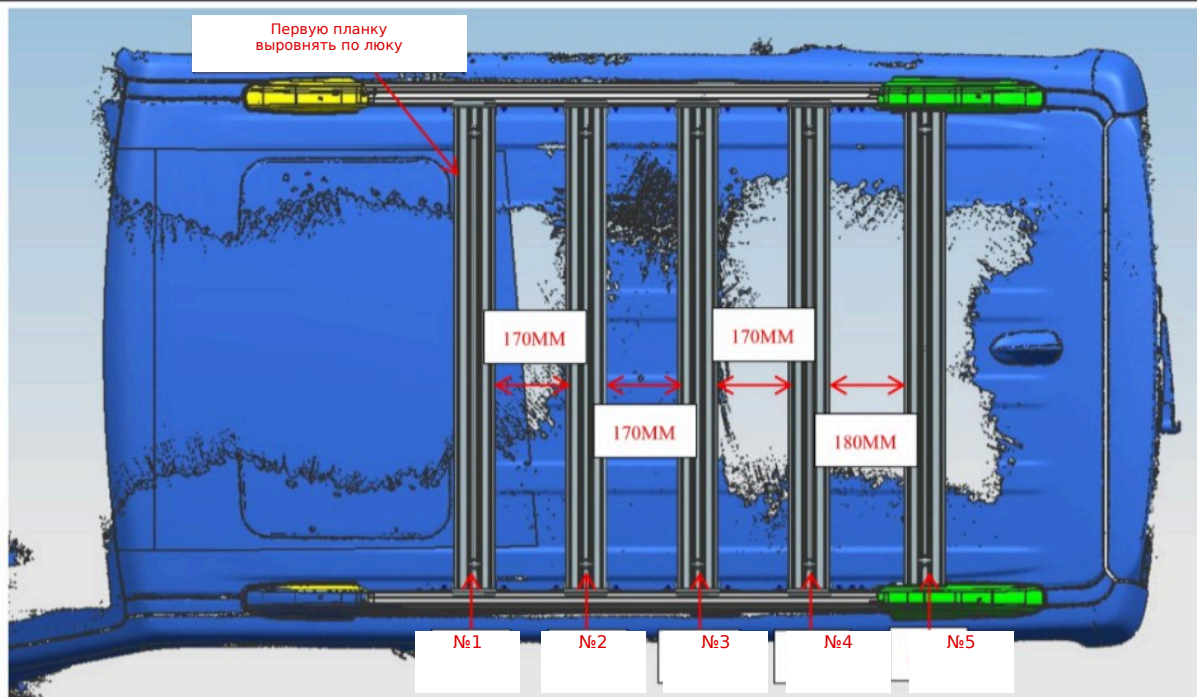


Схема монтажных зазоров

Руководство по установке



Инструменты:

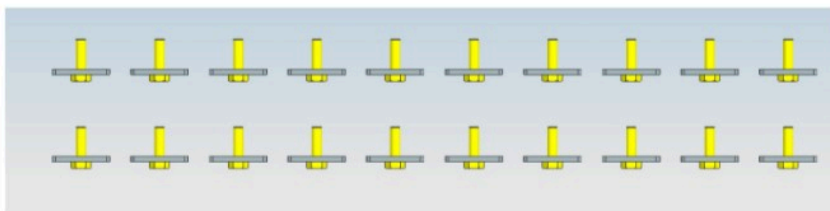
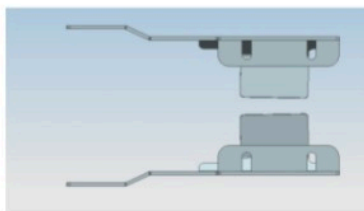
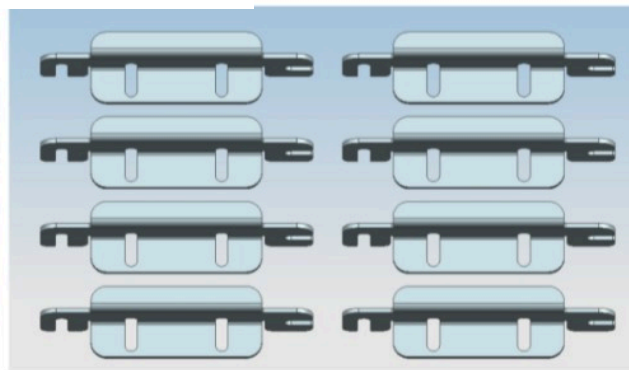
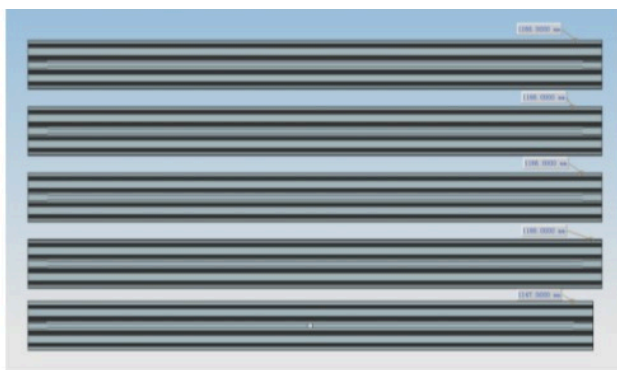
1. Трещоточная рукоятка и головка 10 мм - по 1 шт.



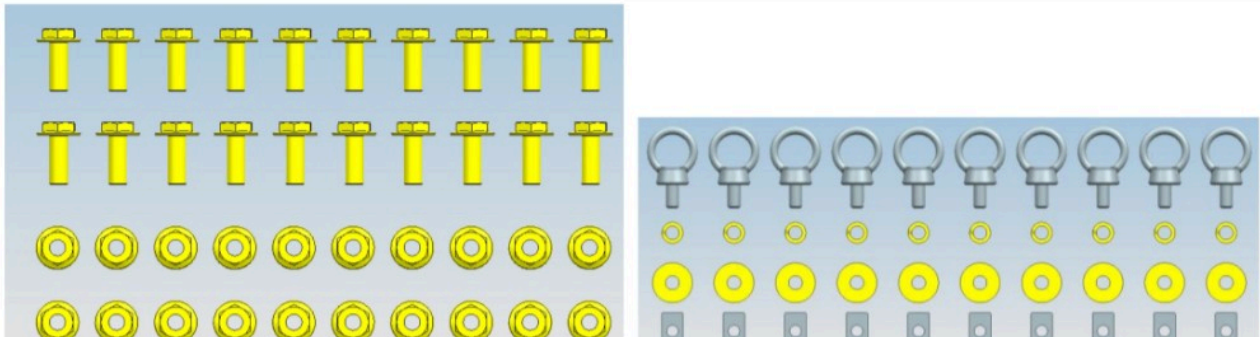
2. Рожковый ключ 10 мм - 1 шт.



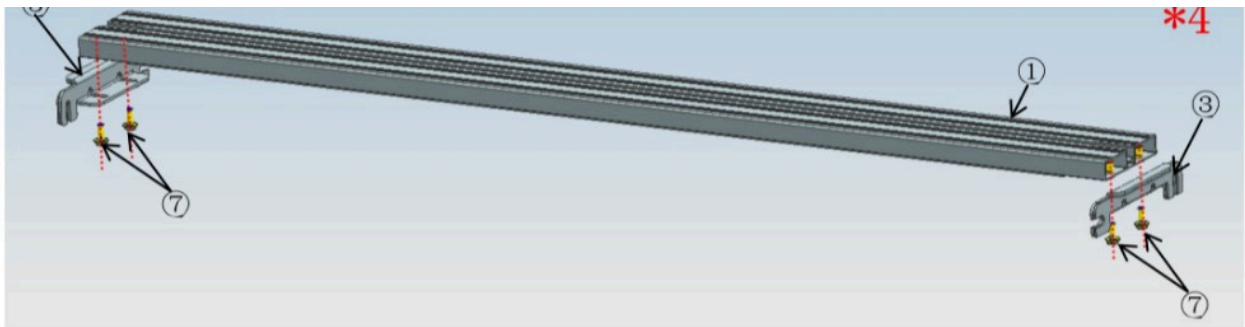
Шаг 1. Проверьте комплектность по списку деталей.



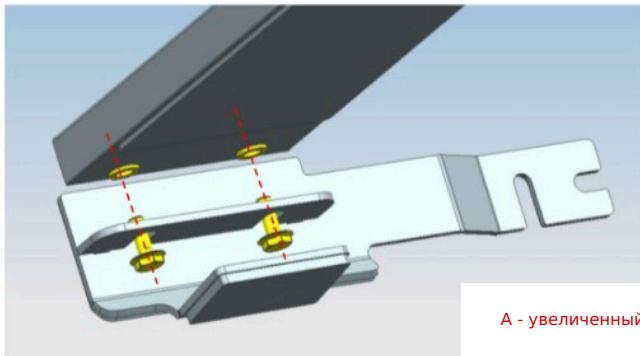
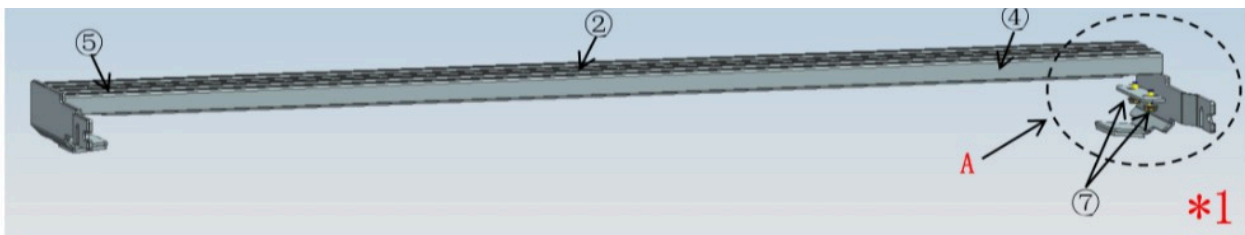
Руководство по установке



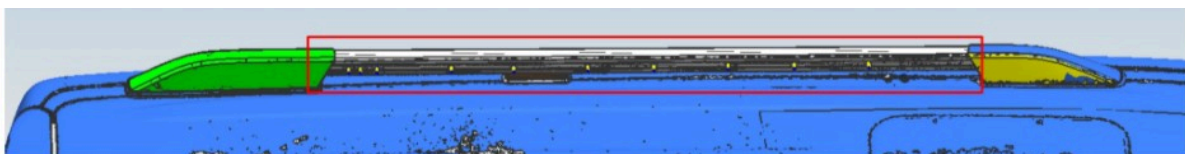
Шаг 2. Соберите детали (1) и (3), соедините стандартным крепежом (7), пока не затягивайте. Повторите 4 раза (для планок основания №1-4).



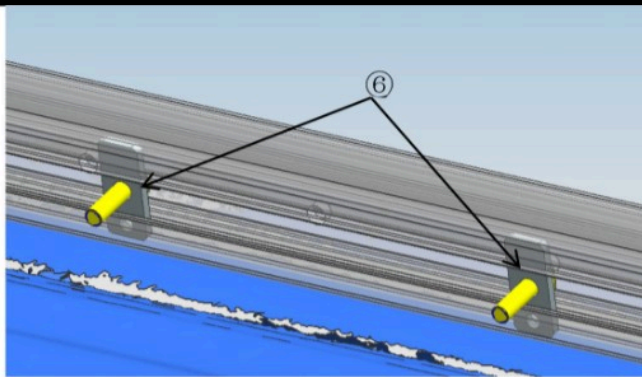
Шаг 3. Соберите детали (2), (4) и (5), соедините стандартным крепежом (7), пока не затягивайте (для планки основания №5).



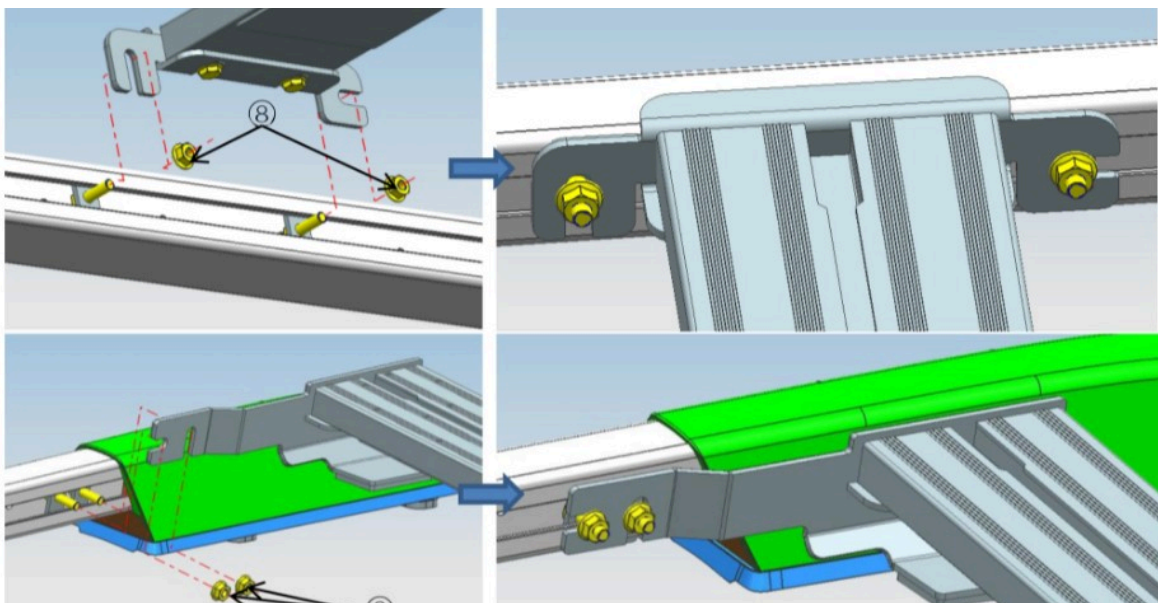
Шаг 4. Вставьте болты (6) в штатные направляющие багажника и сдвиньте их в нужное положение: по 10 шт. с каждой стороны (всего 20 шт.).



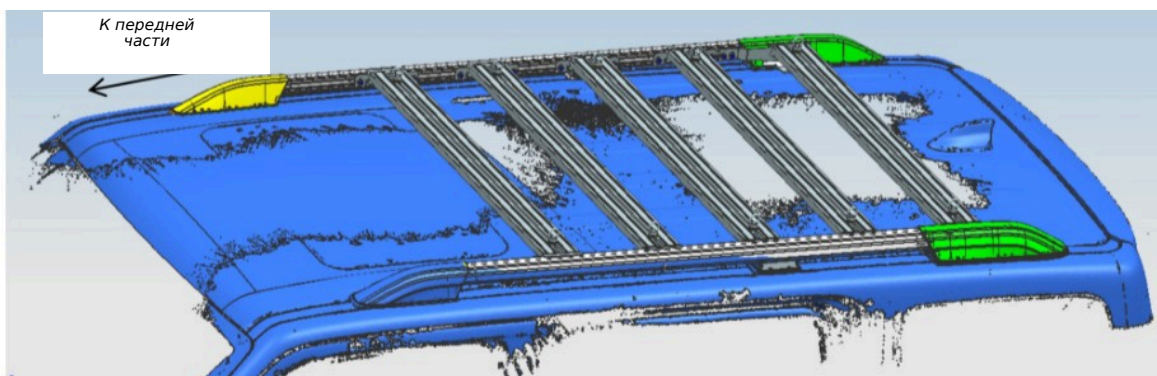
Руководство по установке



Шаг 5. Последовательно установите собранные планки основания 1 (4 шт.) и планку основания 2 (1 шт.). Отрегулируйте зазоры и затяните болты ключом 10 мм.

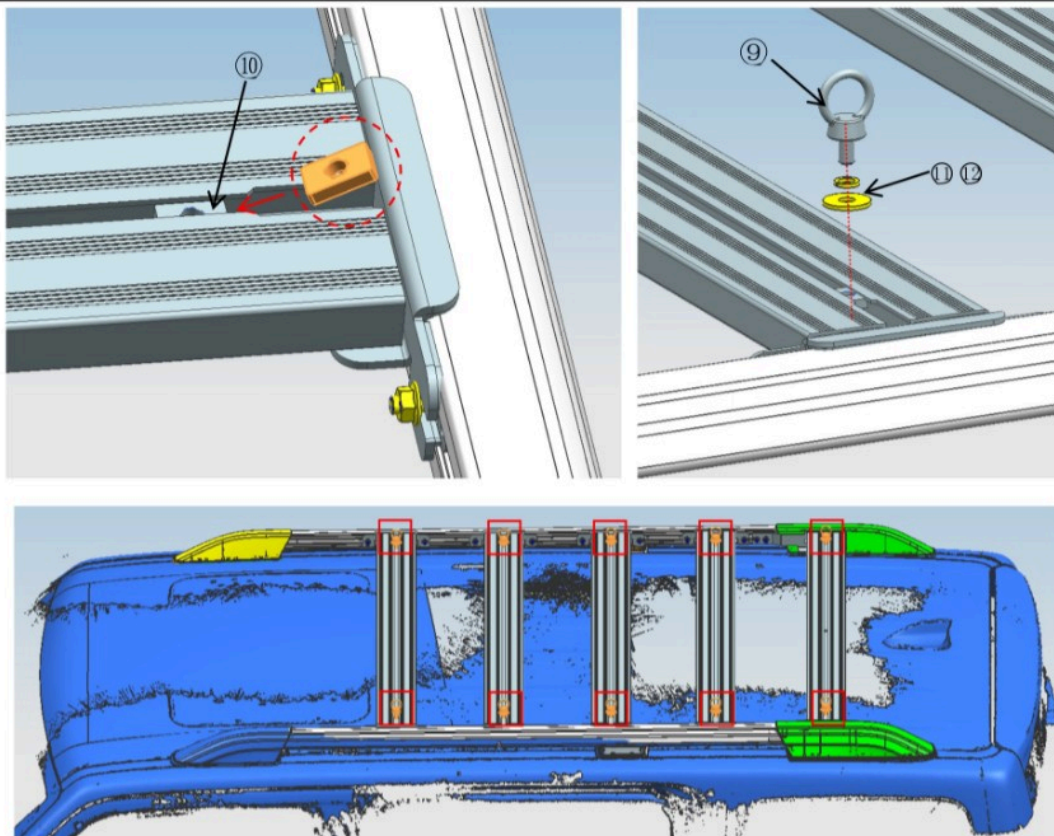


Вид после установки (зазоры между планками см. на схеме размеров на стр. 3).



Шаг 6. Вставьте деталь (10) в планку основания, затем закрепите через (9), (11) и (12). Всего 10 точек крепления.

Руководство по установке



Шаг 7. Проверьте, затянуты ли все детали и болты. Установка завершена.



Отказ от ответственности:

Проблемы и убытки, возникшие из-за неправильной установки или эксплуатации, не входят в гарантийные обязательства нашей компании.