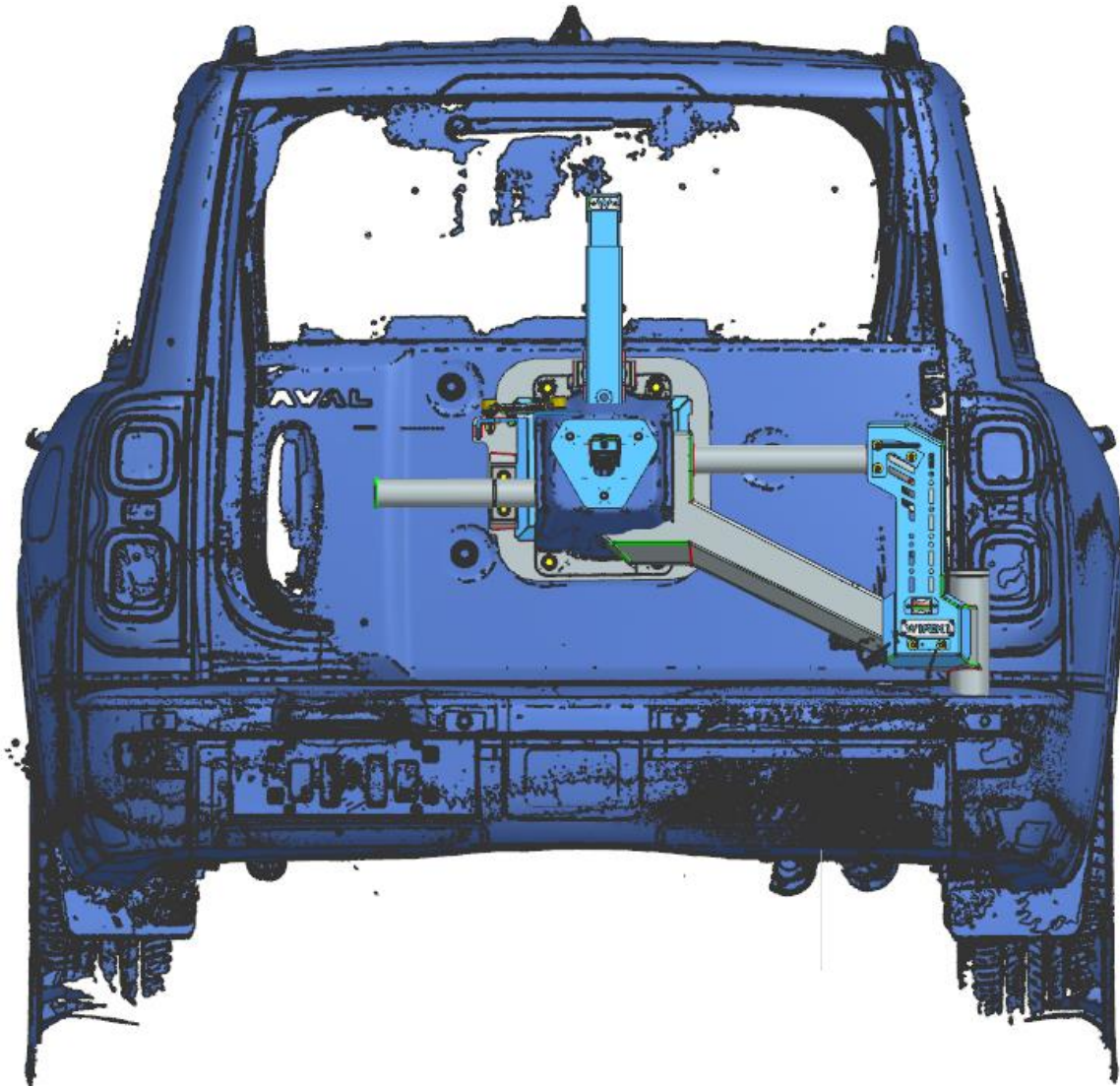


Калитка запасного колеса для Naval Н9 2024+



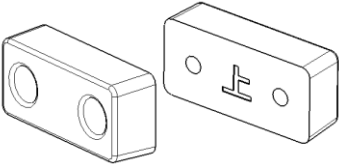
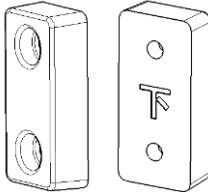
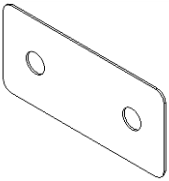
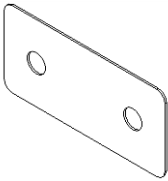
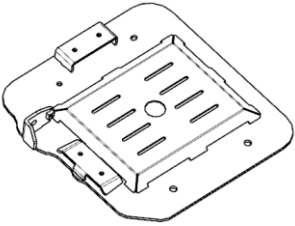
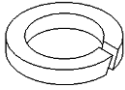
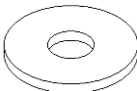
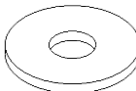
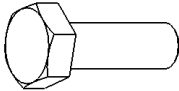
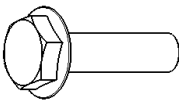
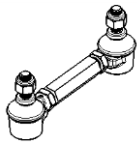
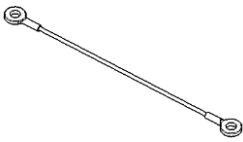
Внимание

- Все изображения в инструкции приведены для справки; внешний вид изделия может отличаться, порядок установки одинаковый.
- Перед установкой внимательно прочитайте инструкцию. Во время монтажа защищайте поверхность автомобиля от царапин.

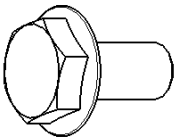
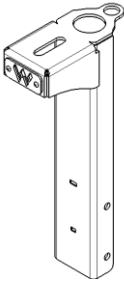
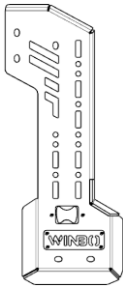
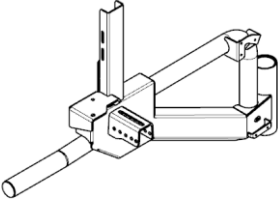
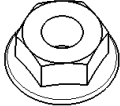
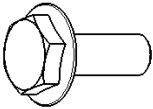
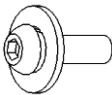
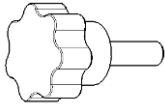
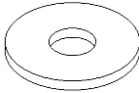

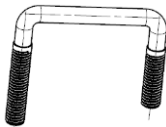
Уход и очистка

- Для очистки изделия используйте нейтральное мыло.
- Регулярно проверяйте крепеж к автомобилю на ослабление. Для безопасной эксплуатации периодически очищайте изделие.

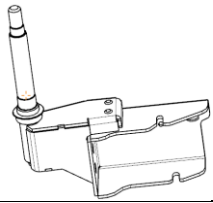
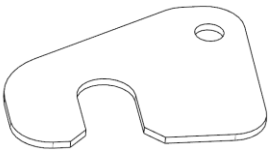
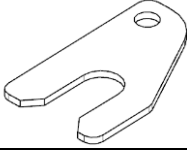
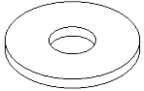
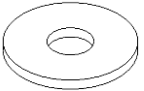
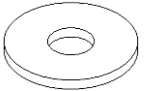
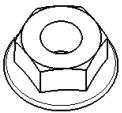

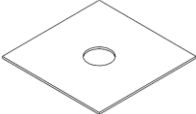
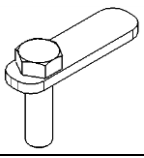
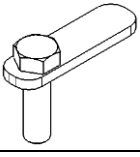


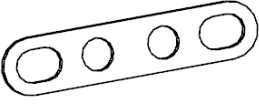

Комплект

Плита двери багажника и комплектующие			
1.		2.	
	Верхний упор *1		Нижний упор *1
3.		4.	
	Прокладка упора 2 (1 мм) *3		Прокладка упора 1 (2 мм) *3
5.		6.	
	Сварная плита двери *1		Пружинная шайба D10 *4
7.		8.	
	Плоская шайба D8 (8x16x1.6) *2		Плоская шайба D10 (10x20x2) *4
9.		10.	
	Болт M10x1.25_35, полная резьба *4		Фланцевый болт с шестигр. головкой M_30 *4
11.		12.	
	Тяга с шаровой головкой *1		Стальной трос 3.0x0.23 м *1

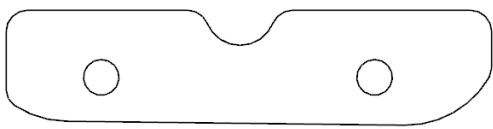
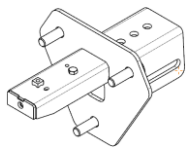




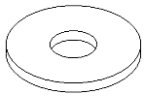
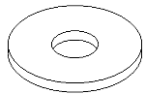
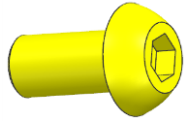
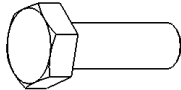
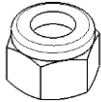

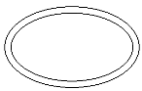
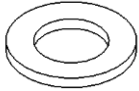
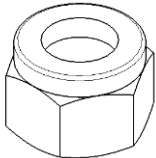

ИНСТРУКЦИЯ ПО УСТАНОВКЕ

13.			
	Фланцевый болт 12 мм, серия А, М8_16 *1		
Калитка запаски, доп. кронштейн, держатель флага и крепеж			
1.		2.	
	Держатель флагштока *1		Доп. кронштейн *1
3.		4.	
	Калитка запасного колеса *1		Фланцевая гайка М6 *4
5.		6.	
	Фланцевый болт М6_16 *4		Винт-комплект с шайбами, наруж. диам. 18 мм, М6_20/А2-70 *5
7.		8.	
	Нерж. болт с пластиковой ручкой М6_20 *2		Увеличенная шайба D6 (6x18x1.6 мм) *4
Сварное основание и крепеж основания			
1.		2.	
	Пружинный провод М10 *1		U-образный болт М8 (межосевое 57) *1

ИНСТРУКЦИЯ ПО УСТАНОВКЕ

3.		4.	
	Основание в сборе *1		Пластина основания 1 *1
5.		6.	
	Пластина основания 2 *1		Увеличенная шайба D8 (8x24x2 мм) *4
7.		8.	
	Увеличенная шайба D10 (10x30x2.5) *1		Особо увелич. шайба D8 (8x28x3) *1
9.		10.	
	Фланцевая гайка M8 *3		Фланцевая гайка M8 *1
11.		12.	
	ПВХ фиксатор ф8 *4		Т-образный болт M10x40 *1
13.			
	Т-образный болт M8x40 *1		
Кронштейн запаски и прочие детали			
1.		2.	
	Стяжка жгута (2.75x1x200) *10		Удлинитель задней камеры Tank 300 *1
3.		4.	
	Прокладка кронштейна запаски *3		Черная самоклеящаяся лента *1

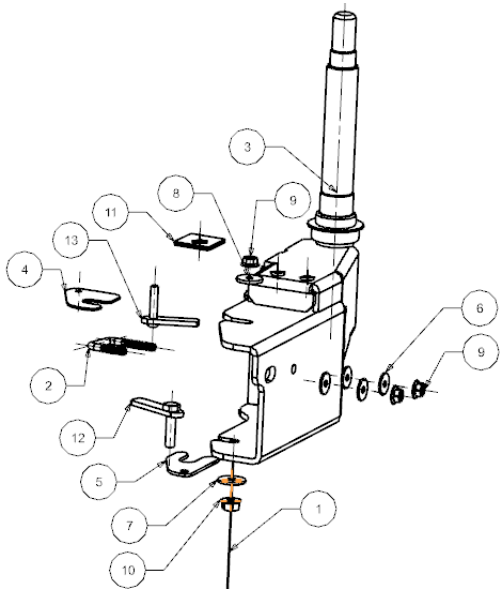
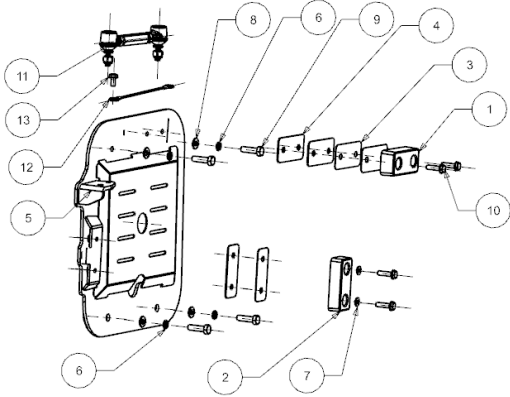
ИНСТРУКЦИЯ ПО УСТАНОВКЕ

5.		6.	
	Черная самоклеящаяся лента 2 *1		Кронштейн запяски в сборе *1
7.		8.	
	Подшипник NSK (26.987x50.292x14.224) *1		Подшипник NSK (34.987x59.131x15.875) *1
9.		10.	
	Армированный сальник (вн.45, нар.65, выс.12) *1		Шестигранный ключ S=4 *1
11.		12.	
	Увеличенная шайба D10 (10x30x2.5 мм) *6		Плоская шайба D10 (10x20x2 мм) *6
13.		14.	
	Винт с внутр. шестигранником *1		Болт шестигранный, полная резьба M10_30 *6
15.		16.	
	Самоконтрящаяся гайка M10 *6		Алюминиевая крышка *1
17.		18.	
	Уплотнительное кольцо O-ring *1		Стопорное кольцо подшипника *1
19.		20.	
	Самоконтрящаяся гайка M24 *1		Смазка подшипника (2 г) *2

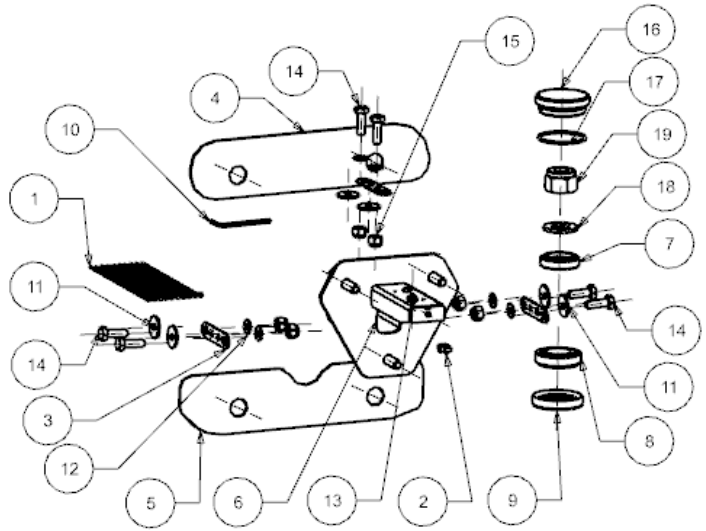
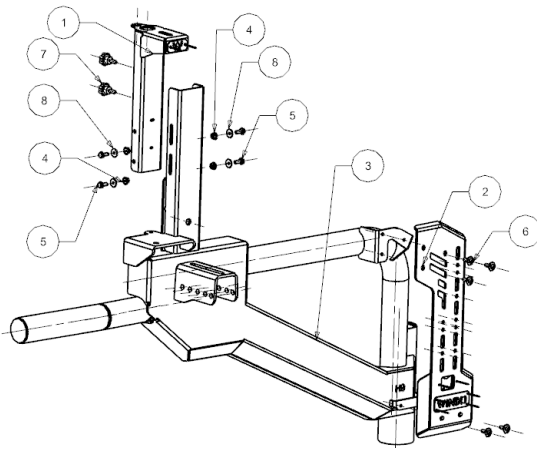
Установка

Взрыв-схема

Плита двери



Калитка в сборе



Инструменты:

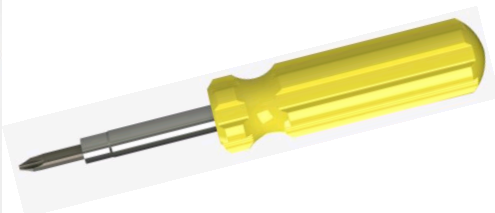
1. Универсальный вороток и головки 8/10/12/13/16/18/20/22/24/36 - по 1 шт.



2. Рожковые ключи 8/10/12/13/16/18/20/22/24 - по 1 шт.

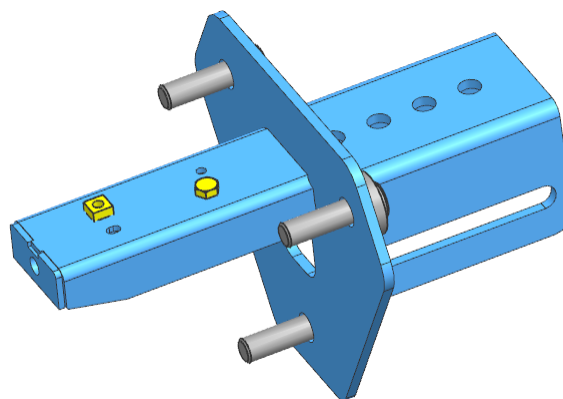
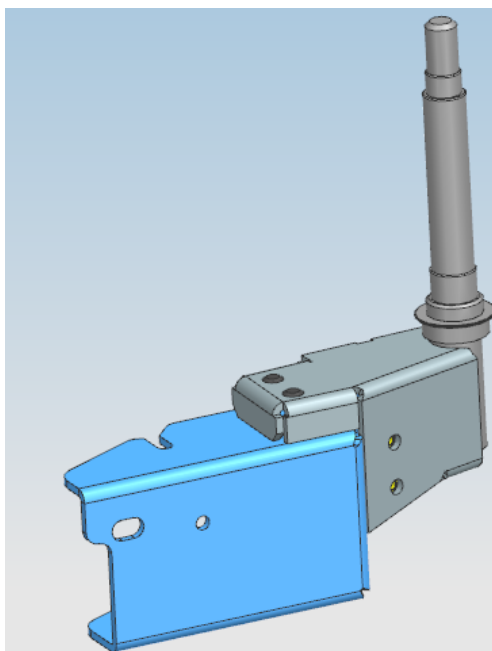
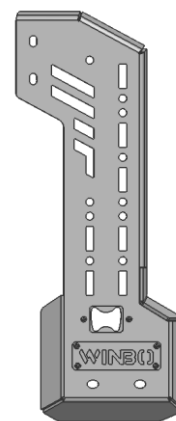
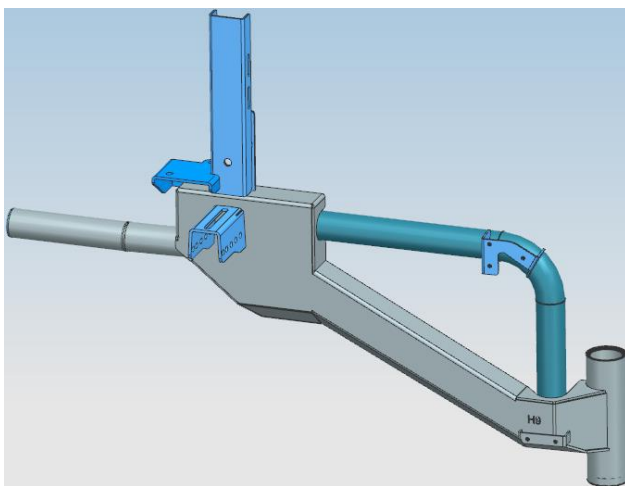


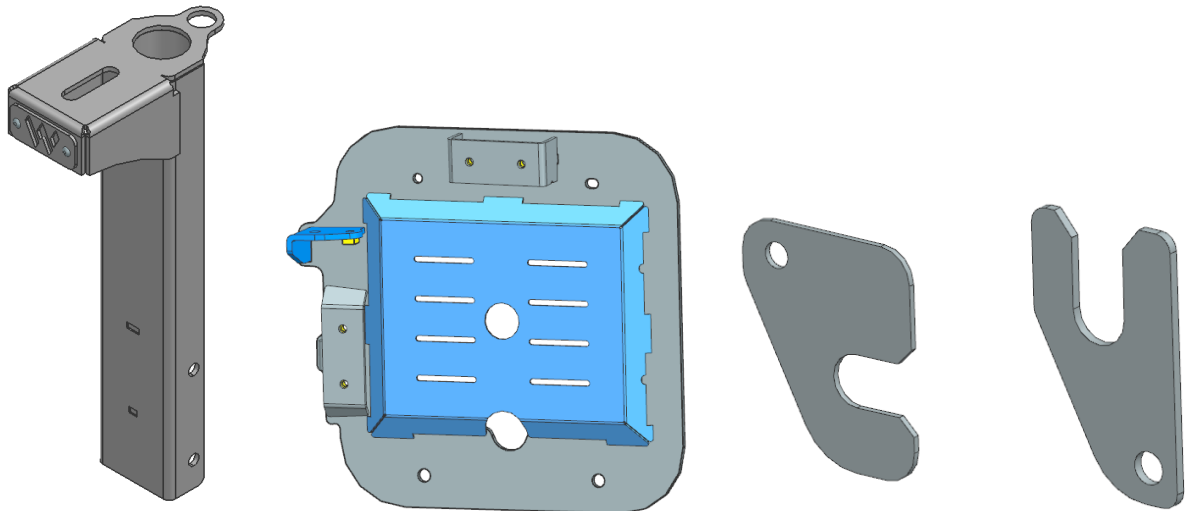
3. Съемник пластиковых клипс, крестовая отвертка, дрель - по 1 шт.



Шаг 1. По перечню проверьте комплектность и состояние предустановленных деталей. Убедитесь, что крепеж установлен на место и надежно затянут.

Примечание: остальные детали сверяйте по перечню.





Шаг 2. Демонтаж штатного заднего бампера, держателя запаски и деталей

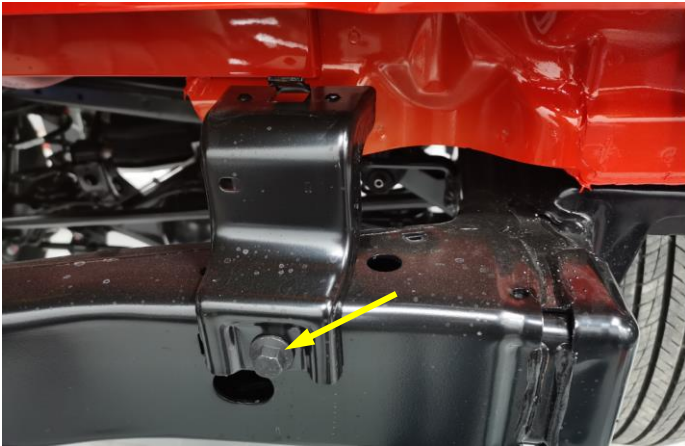
2.1 Снимите штатный задний бампер

Используйте съемник клипс, крестовую отвертку, вороток и головку 10 мм



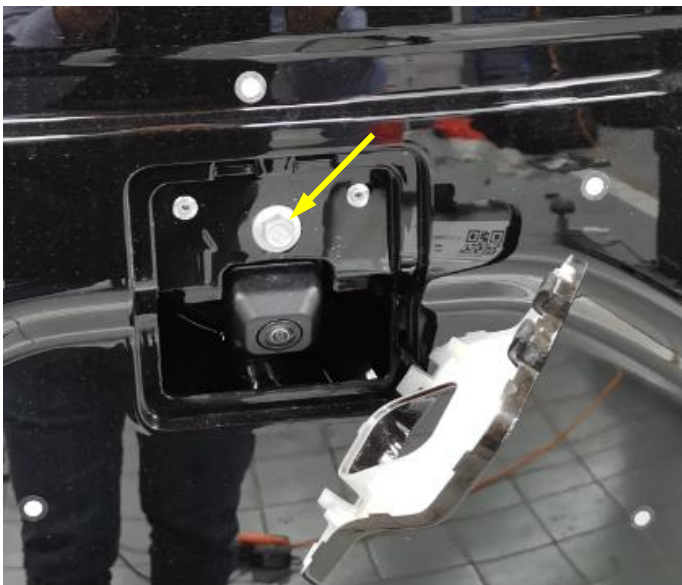
2.2 Снимите кронштейн крепления заднего бампера

Используйте вороток и головку 16 мм



2.3 Снимите штатную запаску, держатель, камеру и другие узлы

Снимите кожух запасного колеса и запаску



Снимите узел камеры, отсоедините жгут, затем снимите штатный держатель запаски



1. Сначала снимите камеру
2. Извлеките узел камеры
3. Снимите штатный держатель запаски

ИНСТРУКЦИЯ ПО УСТАНОВКЕ

Шаг 3. Установка основания

3.1 Установите Т-болты, U-болт и L-образную гайку

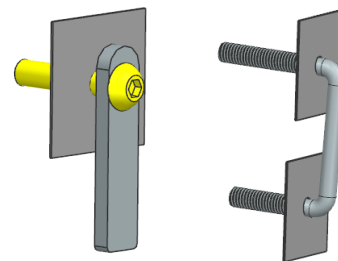
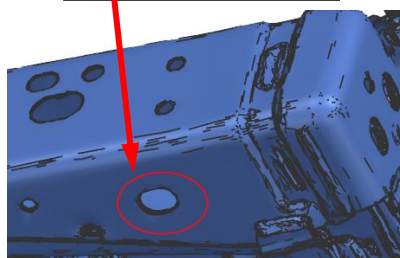
После установки болта наденьте на него пластиковый фиксатор, чтобы болт не выпал.

Отверстие под Т-болт М8



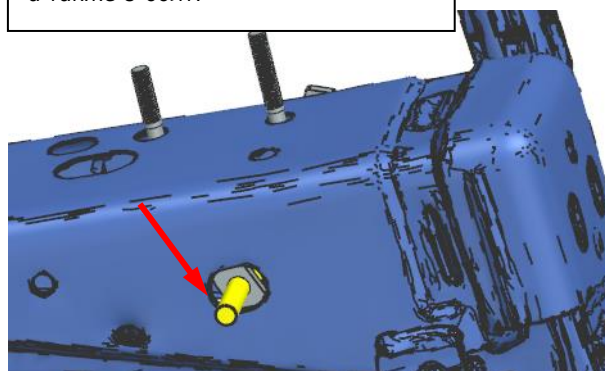
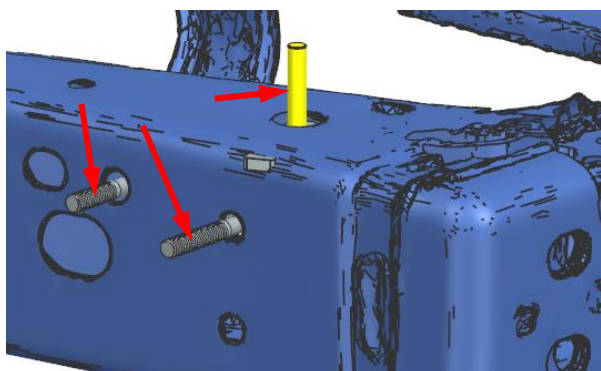
Отверстие под U-болт

Отверстие под Т-болт М10

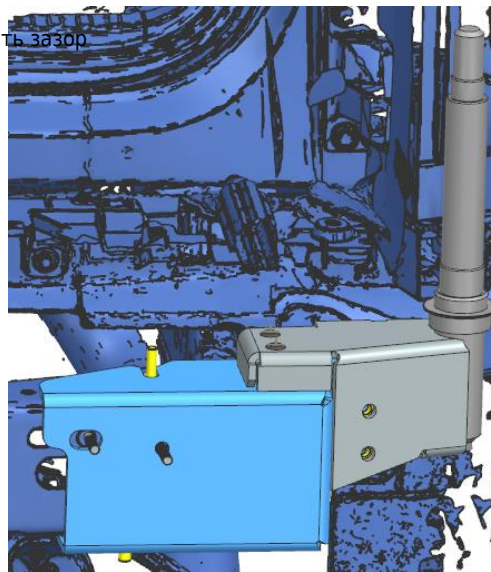
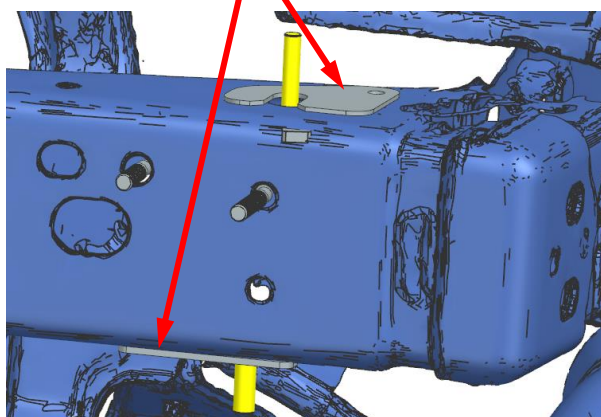


3.2 Установите основание

Как показано, вставьте Т-болты М8 и М10, а также U-болт.



Используйте комплектные проставки, чтобы заполнить зазор между основанием и поверхностью лонжерона.



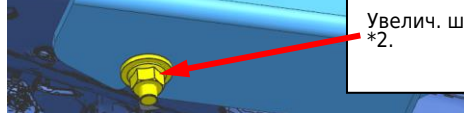
Особо увелич. шайба D8 *1 и фланцевая гайка М8 *1.



Увелич. шайба D8 *4 и фланцевая гайка М8 *2



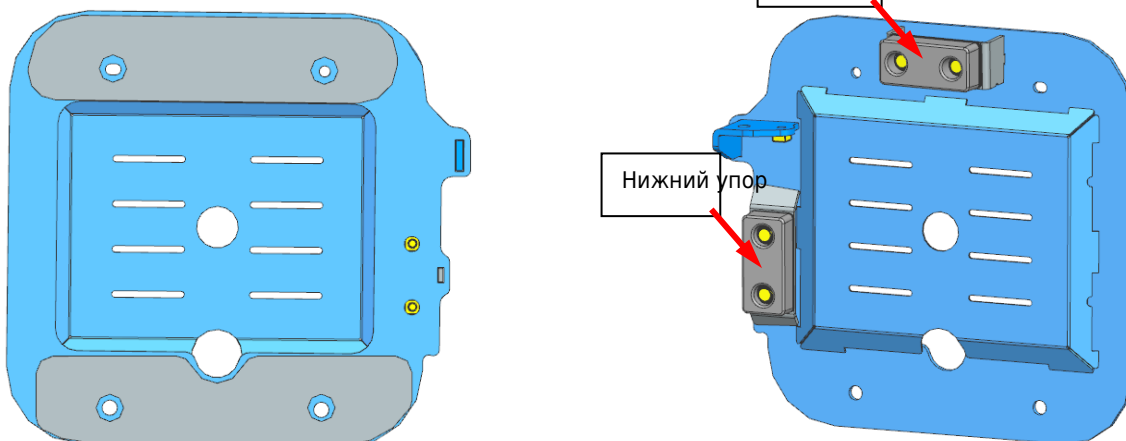
Увелич. шайба D10 *1 и фланцевая гайка М10 *2.



Отрегулируйте угол основания калитки. С помощью уровня подтягивайте болты и одновременно выставляйте угол. Поперечный угол должен быть 0-0.8°, продольный - 1-1.4°. Затем повторно проверьте затяжку всех болтов.

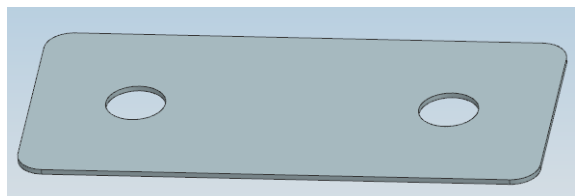
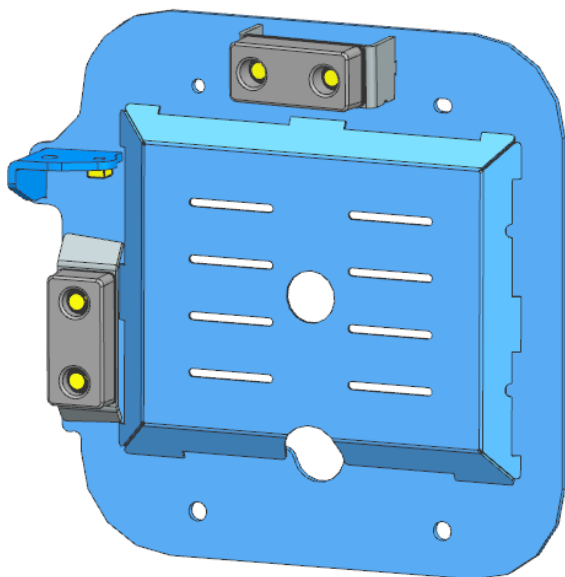
Шаг 4. Установка плиты двери багажника

4.1 Наклейте черную ленту и закрепите резиновые упоры

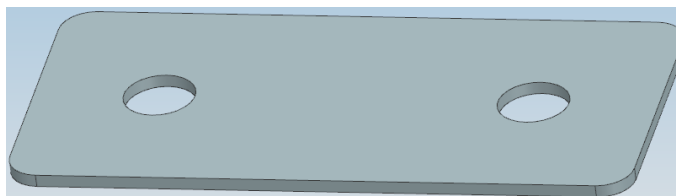


Снимите защитную пленку с черной ленты и наклейте ее на обратную сторону плиты. Закрепите верхний/нижний упоры.

4.2 Штатными болтами из п. 2.3 установите плиту на дверь багажника



Прокладка 1

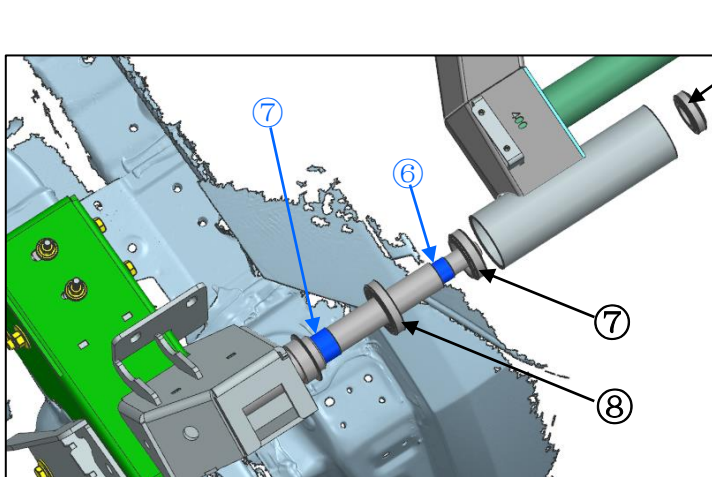


Прокладка 2

Воротком, головкой 16 мм и штатными болтами установите плиту на дверь багажника и затяните.
 После установки плиты закрепите верхний и нижний упоры на плите фланцевыми болтами М8_30.
 Прокладки упоров 1 и 2 служат для регулировки. Их можно не ставить сразу; после окончательной сборки подберите подходящую толщину по фактическому зазору.

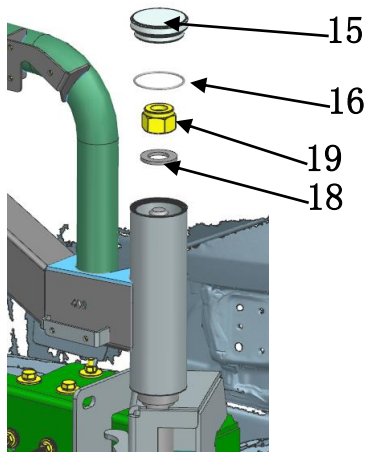
Шаг 5. Установка калитки запаски и комплектующих

5.1 Соберите осевой узел калитки



Сначала наденьте сальник ⑥ на ось; наружные обоймы конических роликовых подшипников ⑦ и ⑧ установите в осевой узел калитки, а внутренние обоймы ⑦ и ⑧ - на ось основания. Перед установкой подшипников равномерно нанесите комплектную смазку на внутренние/наружные обоймы и ось.

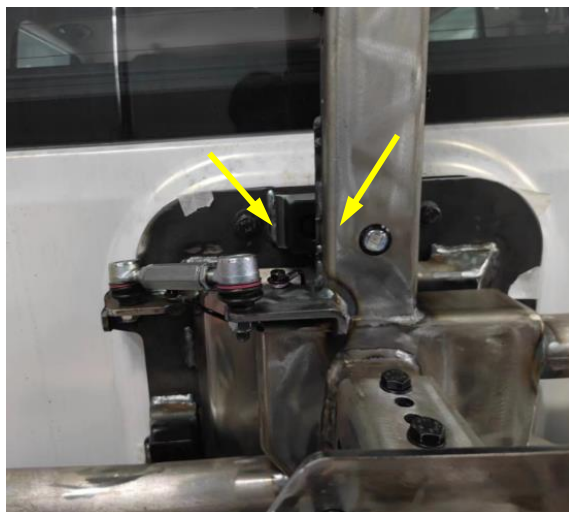
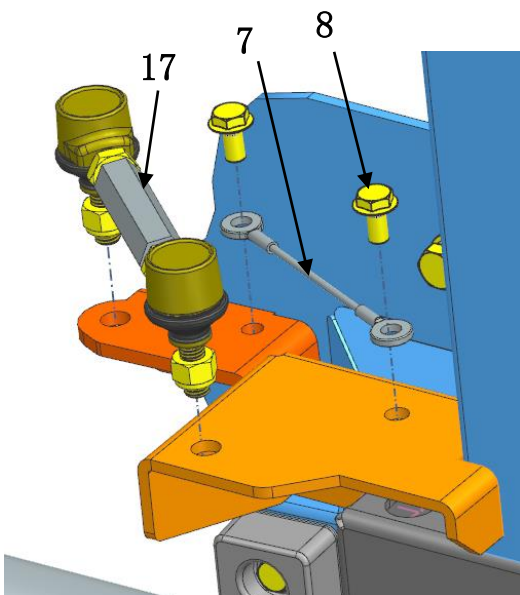
5.2 Установите калитку



Установите калитку с наружными обоймами подшипников на основание. Деталью 18 и 19 (стопор подшипника и гайка M24) предварительно подтяните калитку. Затем динамометрическим ключом с головкой 36 мм затяните гайку M24 моментом 100 Н·м. Установите O-ring 16 на алюминиевую крышку 15. Крышку поставьте после установки калитки и затяните.



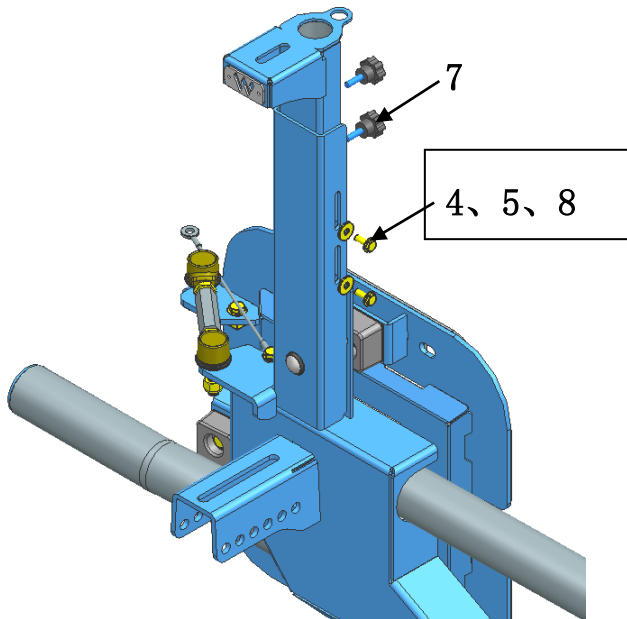
5.3 Установите шаровую тягу



Поверните калитку до соприкосновения с упорами плиты двери. Сначала болтами 8 M8_16 закрепите трос 7 и затяните. Затем установите шаровую тягу 17. Регулируйте средний шестигранник, чтобы калитка плотно прилегала к упорам.

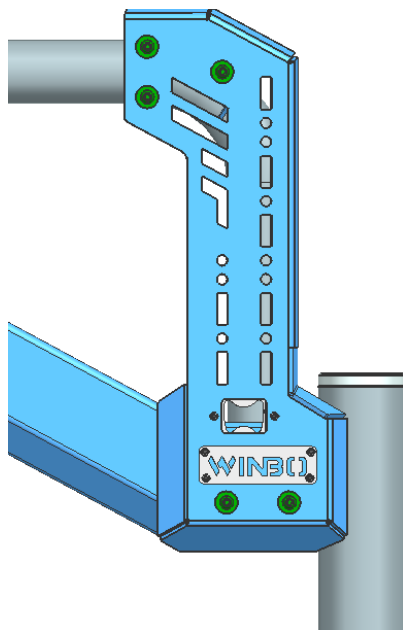
Шаг 6. Установка держателя флага и доп. кронштейна

6.1 Установите держатель флага



Вставьте держатель флага в верхний паз калитки. Закрепите фланцевыми болтами М6_16, увеличенными шайбами D6 и фланцевыми гайками М6. Предварительно установите нерж. болты М6_20 с пластиковой ручкой.

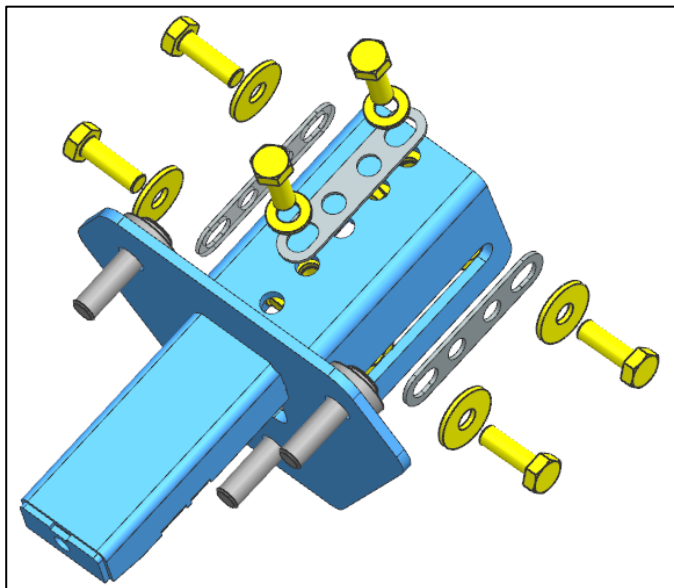
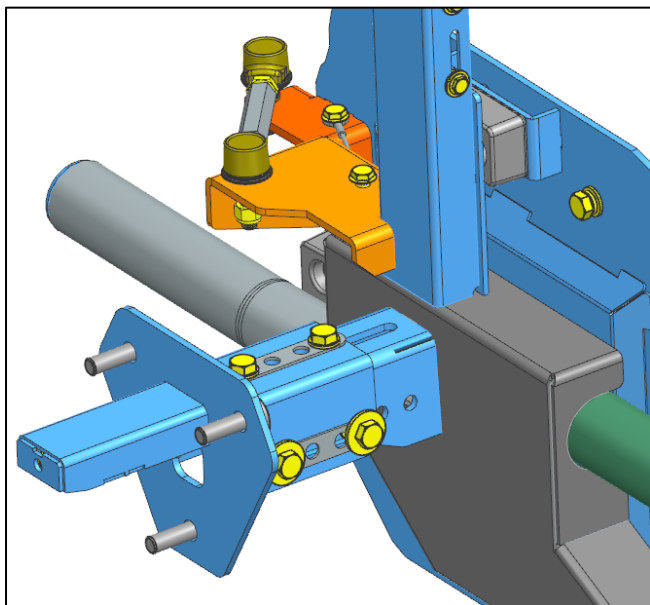
6.2 Установите доп. кронштейн



Винтами М6_20 с внутр. шестигранником закрепите доп. кронштейн на калитке и затяните болты.

Шаг 7. Установка кронштейна запаски, камеры и колеса

7.1 Установите кронштейн запаски



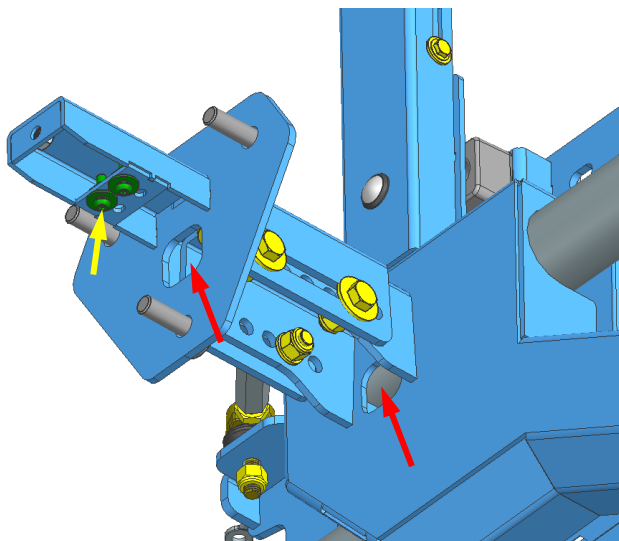
Болтами M10_30, плоскими шайбами D10, увеличенными шайбами D10, прокладками кронштейна и гайками M10 установите кронштейн запасного колеса на калитку и предварительно затяните болты.

7.2 Установите камеру

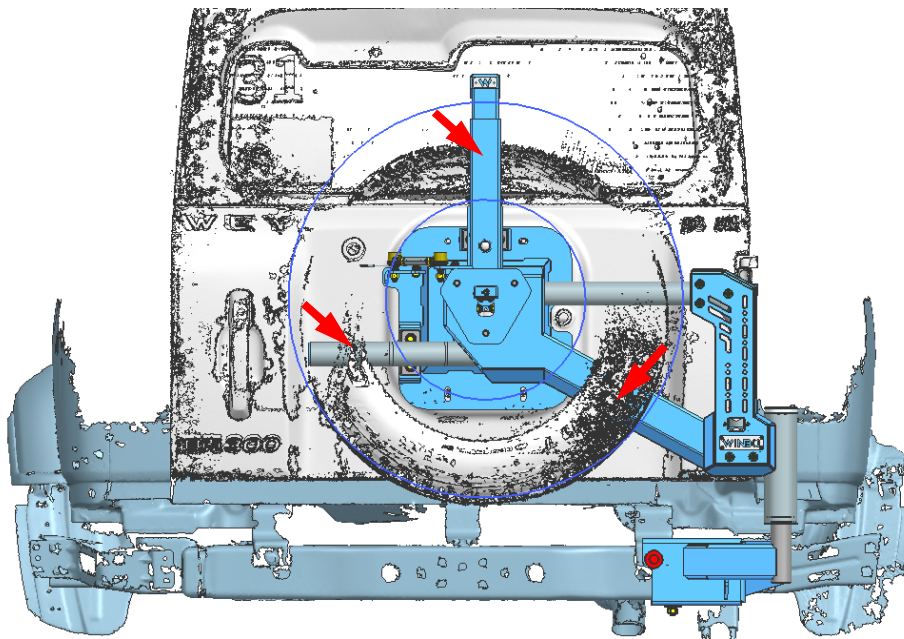


Подключите удлинитель камеры: соедините разъем удлинителя со штатным разъемом, пропустите через отверстия и стяжками закрепите лишний провод на регулировочном кронштейне.

Подключите штекер удлинителя к камере и закрепите камеру на монтажном кронштейне.



7.3 Отрегулируйте кронштейн запаски



Внимание: медленно откройте дверь на максимальный угол и проверьте, не натягивается ли жгут.

Точки прилегания шины к калитке показаны стрелками на рисунке. Отрегулируйте под фактический размер запаски так, чтобы протектор плотно прилегал к корпусу кронштейна. Затем затяните болты. Запаску установите штатными гайками.

Откройте и поверните дверь багажника, проверьте отсутствие помех, посторонних звуков и заеданий.

Шаг 8. Проверьте и убедитесь, что все болты затянуты. Завершите установку и уберите инструмент.

Шаг 9. Закройте дверь, запустите автомобиль и проверьте работу задней камеры и фонарей «eagle eye».

Если возвращаете штатный задний бампер, подрежьте места помех по положению оси калитки. При установке нашего совместимого заднего бампера (приобретается отдельно) достаточно вырезать штатно предусмотренное окно.

Отказ от ответственности:

Проблемы и убытки, вызванные неправильной установкой или эксплуатацией, не входят в гарантийные обязательства компании.